

Einbauanleitung Umrüstsatz zum Mofa für PGO Ligero

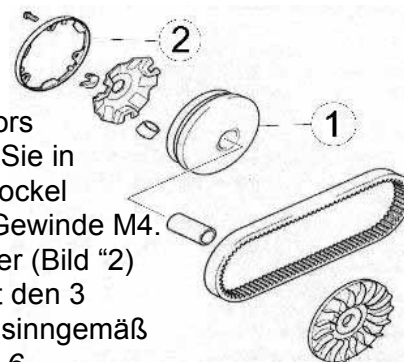
Bitte lesen Sie zuerst die ganze Einbauanleitung vor Arbeitsbeginn!

1. Vergaser

Demontieren Sie den Gasschieberdeckel. Bauen Sie alles wieder zusammen, unter Hinzunahme der mitgelieferten Anschlaghülse, die über den Schieber eingesetzt wird, so das die Hülse wie eine Gasschieberverlängerung wirkt. Siehe *Punkt 6*.

2. Variator

Keilriemendeckel abnehmen, Mutter des vorderen Variators lösen, Keilriemenscheibe und Variator abziehen. Bohren Sie in die Rückseite des Variators (Bild "1"), in die 3 Aluminiumsockel zwischen den Führungstreben der Ausstellplatte je ein Gewinde M4. Benutzen Sie hierzu den mitgelieferten Axialwegbegrenzer (Bild "2") als Schablone. Montieren Sie den Axialwegbegrenzer mit den 3 Senkkopfschrauben von hinten auf den Variator. Alles in sinngemäß umgekehrter Reihenfolge wieder montieren. Siehe *Punkt 6*.



3. Soziesfußrasten

Demontieren Sie die evt. montierten Soziesfußrasten

4. Sitzbankabdeckung

Montieren Sie die mitgelieferte Tasche so auf der Sitzbank, das nur noch der vorgesehene Fahrerplatz nutzbar ist. Verschrauben sie den Taschengurt mit den zwei mitgelieferten Blehschrauben von unten mit der Sitzbank.

5. dB(A)-Killer

Montieren Sie das mitgelieferte Blech unter Hinzunahme der Dichtung zwischen Zylinder und Auspuffkrümmer. Die leicht konische Büchse stecken Sie in das Auspuffendrohr. Nach ein paar leichten Hammerschlägen wird es mit dem Schweißgerät angepunktet. **HINWEIS:** Dieses Bauteile verändert nicht die Vmax – nur Beschleunigung und Geräusch nehmen ab!

6. Antimanipulation

Der Gesetzgeber schreibt vor, das drosselrelevante Teile nicht entfernbar sind. Deshalb sind die Befestigungsschraube des Gaschieberdeckels sowie die Kurbelwellenmutter des vorderen Variators bei Montage mit "Loctite 648" zu sichern. Ob Sie dies vor oder nach Einbauprüfung tun, sollten Sie mit Ihrem Prüfer absprechen.

Achtung: Nach erfolgter Abnahme durch Ihren Prüfer, muß die erstellte Betriebserlaubnis in jedem Fall noch durch ihre KFZ-Zulassungsstelle erteilt und abgestempelt werden.