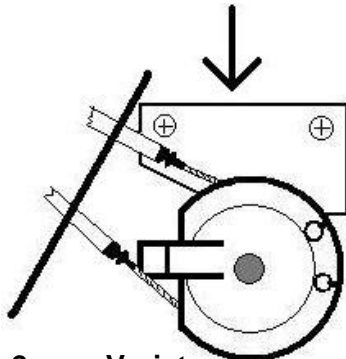


Einbauanleitung Umrüstsatz zum Mofa für Yamaha Giggie

Bitte lesen Sie zuerst die ganze Einbauanleitung vor Arbeitsbeginn!

1. Drosselklappenanschlag

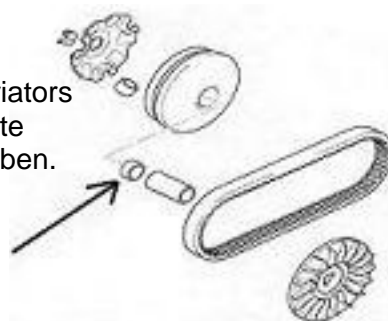


Der Drosselklappenanschlag wird am Drosselklappengehäuse zusammen mit dem Halteblech für die Gaszugaufnahmen montiert. Hierbei kommen die original verwendeten Kreuzschlitzschrauben wieder zum Einsatz.

Anmerkung: Dieser Anschlag reduziert das Fahrgeräusch, nicht die Endgeschwindigkeit.

2. Variator

Keilriemendeckel abnehmen, Mutter des vorderen Variators lösen, Keilriemenscheibe abziehen und die mitgelieferte Distanzhülse auf die Gleithülse des Variators aufschieben. Alles in sinngemäß umgekehrter Reihenfolge wieder montieren. Siehe *Punkt 5*.



3. Soziusfußrasten

Demontieren Sie die evt. montierten Soziusfußrasten

4. Sitzbankabdeckung

Montieren Sie die mitgelieferte Tasche so auf der Sitzbank, das nur noch der vorgesehene Fahrerplatz nutzbar ist. Verschrauben sie den Taschengurt mit den zwei mitgelieferten Blechschrauben von unten mit der Sitzbank.

5. Antimanipulation

Der Gesetzgeber schreibt vor, das drosselrelevante Teile nicht entfernbar sind. Deshalb ist die Kurbelwellenmutter des vorderen Variators bei Montage mit "Loctite 648" zu sichern. Ob Sie dies vor oder nach Einbauprüfung tun, sollten Sie mit Ihrem Prüfer absprechen.

Achtung: Nach erfolgter Abnahme durch Ihren Prüfer, muß die erstellte Betriebserlaubnis in jedem Fall noch durch ihre KFZ-Zulassungsstelle erteilt und abgestempelt werden.