

Einbauanleitung Umrüstsatz zum Mofa für Generic XOR

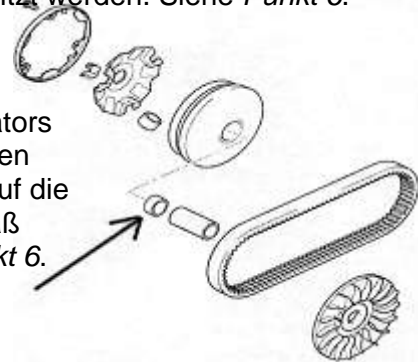
Bitte lesen Sie zuerst die ganze Einbauanleitung vor Arbeitsbeginn!

1. Vergaser

Demontieren Sie den Gasschieberdeckel. Bauen Sie alles wieder zusammen, unter Hinzunahme der mitgelieferten Anschlaghülse, die über den Schieber eingesetzt wird, so das die Hülse wie eine Gasschieberverlängerung wirkt. Hinweis: Bei einigen Fahrzeugen muss die Anschlaghülse vor Einbau geschliffen werden. Siehe *Punkt 6*.

2. Variator

Keilriemendeckel abnehmen, Mutter des vorderen Variators lösen, Keilriemenscheibe abziehen und original verbauten Distanzring abziehen, dann mitgelieferten Distanzring auf die Gleithülse des Variators aufschieben. Alles in sinngemäß umgekehrter Reihenfolge wieder montieren. Siehe *Punkt 6*.



3. Soziesfußrasten

Demontieren Sie die evt. montierten Soziesfußrasten

4. Sitzbankabdeckung

Montieren Sie die mitgelieferte Tasche so auf der Sitzbank, das nur noch der vorgesehene Fahrerplatz nutzbar ist. Verschrauben sie den Taschengurt mit den zwei mitgelieferten Blechschrauben von unten mit der Sitzbank.

5. dB(A)-Killer

Demontieren Sie den Schalldämpfer. Mitgelieferte Geräuschblende und Dichtung zwischen Zylinder und Auspuffkrümmer mit dem Auspuff montieren.

HINWEIS: Dieses Bauteil verändert nicht die Vmax – nur Beschleunigung und Geräusch nehmen ab!

6. Antimanipulation

Der Gesetzgeber schreibt vor, das drosselrelevante Teile nicht entfernbar sind. Deshalb sind die Befestigungsschraube des Gaschieberdeckels sowie die Kurbelwellenmutter des vorderen Variators bei Montage mit "Loctite 648" zu sichern. Ob Sie dies vor oder nach Einbauprüfung tun, sollten Sie mit Ihrem Prüfer absprechen.

Achtung: Nach erfolgter Abnahme durch Ihren Prüfer, muß die erstellte Betriebserlaubnis in jedem Fall noch durch ihre KFZ-Zulassungsstelle erteilt und abgestempelt werden.