

Einbauanleitung Umrüstsatz zum Mofa für Malaguti F12 LC

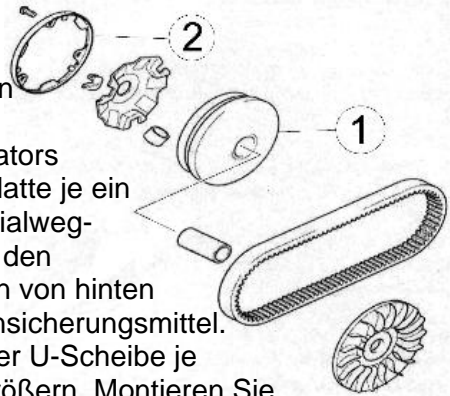
Bitte lesen Sie zuerst die ganze Einbauanleitung vor Arbeitsbeginn!

1. Vergaser

Demontieren Sie den Gasschieberdeckel. Bauen Sie alles wieder zusammen, unter Hinzunahme der mitgelieferten Anschlaghülsen (2 Stück), die über den Schieber eingesetzt wird, so das die Hülse wie eine Gasschieberverlängerung wirkt.
Siehe *Punkt 5*.

2. Variator

Keilriemendeckel abnehmen, Mutter des vorderen Variators lösen, Keilriemenscheibe und Variator abziehen. Bohren sie auf der Rückseite des Variators (Bild „1“), in die 3 Führungsstreben der Ausstellplatte je ein Gewinde M4. Benutzen sie den mitgelieferten Axialwegbegrenzer (Bild „2“) als Schablone. Montieren sie den Axialwegbegrenzer mit den 3 Senkkopfschrauben von hinten auf den Variator. Benutzen sie hierbei Schraubensicherungsmittel. Unterlegen sie den Axialwegbegrenzer mit je einer U-Scheibe je Schraube um den Abstand zum Variator zu vergrößern. Montieren Sie am Fahrzeug alles wieder in sinngemäß umgekehrter Reihenfolge **ohne** den original verbauten Distanzring. Siehe *Punkt 5*.



3. Soziusfußrasten

Demontieren Sie die evt. montierten Soziusfußrasten

4. Sitzbankabdeckung

Montieren Sie die mitgelieferte Tasche so auf der Sitzbank, das nur noch der vorgesehene Fahrerplatz nutzbar ist. Verschrauben sie den Taschengurt mit den zwei mitgelieferten Blechschrauben von unten mit der Sitzbank.

5. Antimanipulation

Der Gesetzgeber schreibt vor, das drosselrelevante Teile nicht entfernbar sind. Deshalb sind die Befestigungsschraube des Gaschieberdeckels sowie die Kurbelwellenmutter des vorderen Variators bei Montage mit "Loctite 648" zu sichern. Ob Sie dies vor oder nach Einbauprüfung tun, sollten Sie mit Ihrem Prüfer absprechen.

Achtung: Nach erfolgter Abnahme durch Ihren Prüfer, muß die erstellte Betriebserlaubnis in jedem Fall noch durch ihre KFZ-Zulassungsstelle erteilt und abgestempelt werden.