

Einbauanleitung Umrüstsatz zum Mofa für Kymco Sento

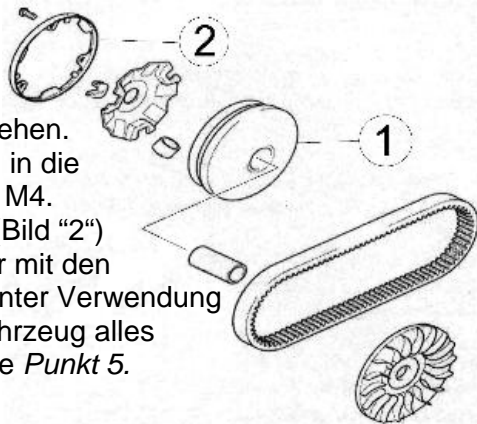
Bitte lesen Sie zuerst die ganze Einbauanleitung vor Arbeitsbeginn!

1. Vergaser

Demontieren Sie den Gasschieberdeckel, und pressen Sie die Anschlaghülse in den Deckel ein. Sicherheitshalber sollten Sie zusätzlich Klebstoff benutzen. Siehe *Punkt 5*

2. Variator

Keilriemendeckel abnehmen, Mutter des vorderen Variators lösen, Keilriemenscheibe und Variator abziehen. Bohren sie auf der Rückseite des Variators (Bild "1"), in die 3 Führungsstreben der Ausstellplatte je ein Gewinde M4. Benutzen sie den mitgelieferten Axialwegbegrenzer (Bild "2") als Schablone. Montieren sie den Axialwegbegrenzer mit den 3 Sechskantschrauben von hinten auf den Variator unter Verwendung von Schraubensicherungsmitel. Montieren Sie am Fahrzeug alles wieder in sinngemäß umgekehrter Reihenfolge. Siehe *Punkt 5*.



3. Soziusfußrasten

Demontieren Sie die evt. montierten Soziusfußrasten

4. Sitzbankabdeckung

Montieren Sie die mitgelieferte Tasche so auf der Sitzbank, das nur noch der vorgesehene Fahrerplatz nutzbar ist. Verschrauben sie den Taschengurt mit den zwei mitgelieferten Blechschrauben von unten mit der Sitzbank.

5. Antimanipulation

Der Gesetzgeber schreibt vor, das drosselrelevante Teile nicht entfernbar sind. Deshalb sind die Befestigungsschrauben des Gaschieberdeckels sowie die Kurbelwellenmutter des vorderen Variators bei Montage mit "Loctite 648" zu sichern. Ob Sie dies vor oder nach Einbauprüfung tun, sollten Sie mit Ihrem Prüfer absprechen.

Achtung: Nach erfolgter Abnahme durch Ihren Prüfer, muß die erstellte Betriebserlaubnis in jedem Fall noch durch ihre KFZ-Zulassungsstelle erteilt und abgestempelt werden.